

# 基于循环交互注意力网络的问答立场分析

骆旺达<sup>1</sup>, 刘宇瀚<sup>1</sup>, 梁斌<sup>1</sup>, 徐睿峰<sup>1,†</sup>

1. 哈尔滨工业大学(深圳) 计算机科学与技术学院, 广东 深圳 518055

†. 通讯作者, Email: xuruifeng@hit.edu.cn

## 摘要

针对问答立场任务中, 现有方法难以提取问答文本间的依赖关系问题, 本文提出一种基于循环交互注意力 (Recurrent Interactive Attention, RIA) 网络的问答立场分析方法。该方法通过模仿人类阅读理解时的思维方式, 基于交互注意力机制和循环迭代方法, 有效地从问题和答案的相互联系中挖掘问答文本的立场信息。此外, 该方法将问题进行陈述化表示, 有效地解决疑问句表述下问题文本无法明确表达自身立场的问题。实验结果表明, 本文方法取得了比现有模型方法更好的效果, 同时证明该方法能有效拟合问答立场分析任务中的问答对依赖关系。

**关键词:** 问答立场分析; 循环交互注意力; 类人学习; 注意力机制

## A Recurrent Interactive Attention Network for Answer Stance Analysis

Wangda Luo<sup>1</sup>, Yuhan Liu<sup>1</sup>, Bin Liang<sup>1</sup>, Ruifeng Xu<sup>1,†</sup>

1. Department of Computer Science, Harbin Institute of Technology (Shenzhen), Shenzhen, Guangdong 518055, China;

†. Corresponding author, Email: xuruifeng@hit.edu.cn

## Abstract

For answer stance analysis task, most existing methods are difficult to extract the significant dependency between questions and answers. To this end, this paper proposes a novel method for answer stance analysis based on a recurrent interactive attention (RIA) network. By imitating the human-like learning method, the proposed model exploits the interactive attention mechanism and the recurrent training iteration for answer stance analysis, which can effectively extract the dependency between the question and then derive the representation of the stance according to the contextual information of the answer. In addition, to address the problem that the problem text cannot clearly express the corresponding stance, the proposed method presents a novel way of enhancing the representations of the question sentences via switching the question expressions into statements. Finally, the experimental results on the Chinese social media question-answer dataset show that the proposed method achieves the state-of-the-art performance. It also verifies effectiveness of our method in extracting the dependency between questions and answers for answer stance analysis task.

**Keywords:** Answer stance analysis, Recurrent interactive attention, Human-like learning, Attention mechanism

©2020 中国计算语言学大会

根据《Creative Commons Attribution 4.0 International License》许可出版

## 1 引言

问答立场分析的目的是识别给定的（问题，答案）对中答案相对于问题所表达的立场，如支持、中立和反对。问答数据广泛存在于社交媒体平台中，对问答数据进行合理化分析，能反应社交舆论中人们对各类事物的态度立场，具有重大的学术和商业价值(Küçük and Can, 2020)。问答立场分析任务由Yuan等(2019)提出，其数据样例如表1所示。相比Semeval-2016 task6(Mohammad et al., 2016)等先前传统的给定分析目标的文本立场检测任务，问答立场分析仅提供了问答文本，并没有提供目标词，致使传统立场模型很难去构建答案相对于问题的立场表示。

问题	雅培奶粉好不好？	世界上有没有美人鱼？
答案	我们都是吃这个，还是不错，但是是从美国买的。	没有。但有一种情况下是有的，那就是你正在作梦。哈哈。
立场	支持	反对

Table 1: 问答立场数据实例

现有的问答立场分析方法主要包括统计机器学习、深度学习和注意力机制等方法。统计机器学习方法主要以诸如词袋模型、支持向量机和逻辑回归等模型为主，它们的目的是拟合问答文本数据中的文本特征，构建概率模型。深度学习方法主要以CNN和RNN为主，将拼接的问答文本作为特征，深度学习模型通过训练特征与立场标签的关系，来构建高效的问答立场分类器。注意力机制方法主要以BiCond(Augenstein et al., 2016)、TAN(Du et al., 2017)和RAM(Chen et al., 2017)等模型为主，它们的目的是通过语义加权的方式，进一步表示问答文本间依赖关系。然而，由于答案相对于问题的立场与问题相对于答案的立场是一致的，上述模型方法都是单方向地构建基于问题的答案依赖表示，忽略了基于答案的问题依赖表示信息。此外，由于问句是一种疑问表述形式，它包含了大量的“能不能”，“有没有”等疑问词，这会导致问题无法有效地传递出一个确切的立场信息。

受阅读理解任务的启发，本文以人类解决问答类问题时的两种方式（即带着问题看答案、从答案中找出问题涉及的关键部分）为基础，并引入多次阅读加深理解的策略，提出了基于循环交互注意力网络的问答立场分析方法来改善此类问题。同时，由于中文社交文本问答数据集的立场标签分布不平衡，容易致使模型无法有效地学习样本类别特征，本文采用focal loss(Lin et al., 2017)的训练手段来改善此类问题。此外，为了改善问题文本无法有效传递其所蕴含的立场信息，本文引入陈述化问句的思想进行优化。

本文的主要贡献如下：1) 本文基于模型更容易学习陈述句的思想，将数据集中的疑问句转化成陈述句表示，从而改善了数据集中文本在疑问表述下，问句无法有效表达自身立场的问题；2) 本文提出了一种循环交互注意力（Recurrent Interactive Attention, RIA）网络模型，它通过结合基于问题的答案表示和基于答案的问题表示，能有效挖掘问答文本间的依赖关系；3) 在中文社交问答数据集上的实验结果表明，本文提出的循环交互注意力网络模型取得了相比现有模型更好的实验效果。

## 2 相关工作

### 2.1 问答文本立场分析方法

传统问答立场分析方法可分为基于特征的机器学习方法和深度学习方法两大类。基于特征的机器学习方法主要以句法、语法、情感词、词性和词频等手工特征为基础，通过模型特征训练和筛选等方式构建分类器对问答文本进行立场的分析和检测(Küçük and Can, 2020)。例如，Menini等(2016)利用支持向量机模型，基于立场文本中蕴涵表示、情感词和文本相似度等特征，有效解决政治领域的立场分类问题；同样，Addawood等(2017)以文本间的论辩关系、词汇和语法等作为特征，促进立场目标和文本的交互，提升模型分类效果。深度学习方法主要以RNN和CNN等端到端的模型为主，该类方法主要以拼接的立场文本对作为特征，并通过深度网络对其进行训练，获得分类模型。Lozano等(2017)通过对CNN模型进行改造，引入自动规则生成模块和人工规则，提升模型对特定数据的关注。Dey等(2018)在LSTM(Hochreiter and Schmidhuber, 1997)模型基础上引入注意力机制，通过强化文本中关键词的语义表示，挖掘文

本的立场表示，从而提升模型立场分类性能。总的来说，上述方法在一定程度上改善了立场分析任务的性能，但由于手工特征的构建需要消耗巨大的人力资源，并且忽略了问答文本数据间的交互依赖关系，所以如何从给定文本中挖掘问题和答案间的依赖关系是立场分析任务中亟需解决的问题。

### 2.2 基于目标依赖的文本分类方法

基于目标依赖的文本分类方法通常是通过特定目标建模来挖掘目标与上下文词语之间的依赖关系。Xu等(2018)提出了基于Self-Attention的CrossNet模型，其基本思想是从源领域学习一系列特征并将其应用于目标领域。Augenstein等(2016)提出BiCond模型，其以Condition LSTM为基础对立场文本进行编码，构建目标条件依赖下的文本表示。此外，为了加深目标与文本之间的依赖表示，RAM模型(Chen et al., 2017)被提出，其采用循环迭代的思想来强化目标与文本间的关系。在此基础上，Yuan等(2019)提出RCA模型，该模型是问答文本立场任务的强模型，其继承了RAM和AoA(Cui et al., 2016)模型的思想，利用循环依赖的方式提升问答文本中问题与答案间的依赖关系。然而，在问答立场任务中，答案相对于问题的立场与问题相对于答案的立场是一致的，上述模型方法都是单向地构建基于问题的答案依赖表示，这忽略了基于答案的问题依赖表示信息。

## 3 模型框架

### 3.1 问题描述

问答立场分析需要针对给定的问题和答案对来预测答案所表达的立场。具体的，给定问题和答案文本，其中问题文本 $Q$ 由 $k$ 个词组成 $\{w_1, w_2, \dots, w_k\}$ ，答案文本 $A$ 由 $m$ 个词组成 $\{w_1, w_2, \dots, w_m\}$ 。问答立场分析任务的目标是对问题和答案文本进行形式化表示，并拟合同题文本 $Q$ 和答案文本 $A$ 的交互关系，尽可能准确地分类答案相对于问题的立场（支持、中立和反对）。

### 3.2 总体框架

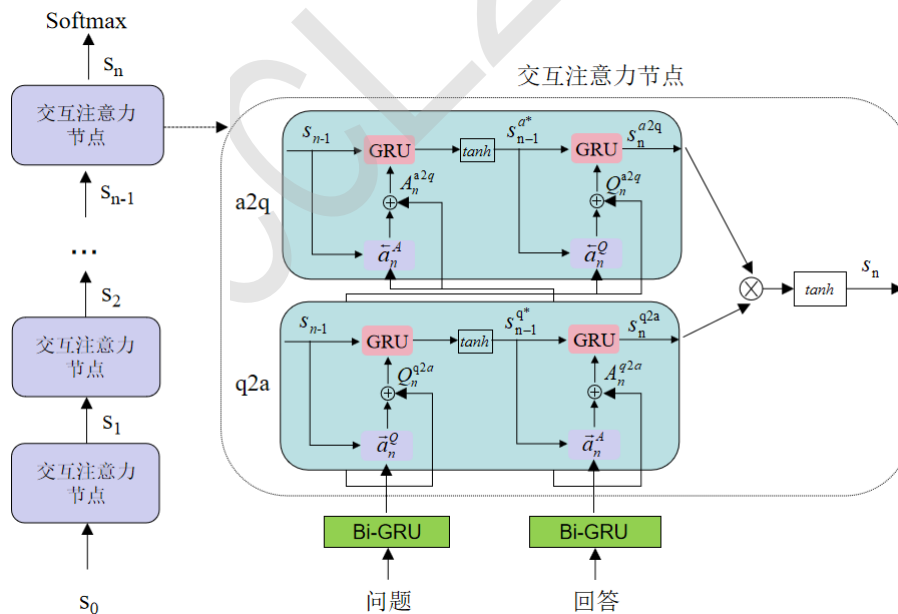


Figure 1: 循环交互注意力网络框架

通常在解决问答类问题时，有一部分人喜欢带着问题看答案，另一部分人喜欢基于答案看问题。此外，有些人还会反复对照问题和答案进行理解并推敲获得最终的结果。从这种类似人类解决问答类问题的思想启发，如图1所示，本文提出了一种基于循环交互注意力的网络模型，来解决问答立场分析任务。该模型由三部分组成，分别为循环网络、基于问题的答案注意力模型和基于答案的问题注意力模型。相比于传统的问答立场分析模型，本文结合问题的答案表示

和答案的问题表示，以获得更强的问答文本间的语义依赖关系。此外，本文还引入了循环网络，目的是反复迭代每次交互注意力节点输出的立场表示，来获得一个结合多次问答理解的立场表示。

如图1所示，该模型以 $s_n$ 作为经历 $n$ 次问答理解后的问答立场表示，其中 $s_0$ 表示中立立场。将立场表示 $s_{n-1}$ 作为交互注意力节点的输入，结合基于问题的答案注意力表示和基于答案的问题表示，获得新的问答立场表示结果 $s_n$ ，其计算如公式(1-3)所示。其中， $Q$ 和 $A$ 分别代表将输入文本经过Bi-GRU模型获得的包含上下文语义的问题和答案表示， $q2a$ 为基于问题的答案注意力模型， $a2q$ 为基于答案的问题注意力模型。将基于问题的答案注意力表示 $s_n^{q2a}$ 和基于答案的问题表示 $s_n^{a2q}$ 进行点乘，目的是更好地获得问答文本对中包含真实语义的实词。将结果投入到激活函数 $\tanh$ 中，目的是为模型引入非线性元素，使得模型能更好地拟合问答立场表示结果。

$$s_n^{q2a} = q2a(s_{n-1}, Q, A) \quad (1)$$

$$s_n^{a2q} = a2q(s_{n-1}, Q, A) \quad (2)$$

$$s_n = \tanh(s_n^{q2a} \cdot s_n^{a2q}) \quad (3)$$

基于上述方法，模型反复对问答文本进行理解，不断拟合问答立场表示。当循环网络达到预设定的 $n$ 次阅读理解时，模型停止问答立场表示迭代过程，并将经过 $n$ 轮问答文本拟合后的立场表示结果 $s_n$ 作为softmax函数的输入，获得最终的问答立场分类结果。

### 3.3 基于问题的答案注意力

如图1中的 $q2a$ 结构所示，基于问题的答案注意力模型目的是根据立场表示信息 $s_{n-1}$ 、问题表示 $Q$ 和答案表示 $A$ 的关系，构建一个基于问题依赖的答案表示。 $q2a$ 结构由两个注意力机制组成，分别为问题注意力和答案注意力。

针对问题注意力，其思想是通过将历史立场表示信息 $s_{n-1}$ 和问题表示 $Q$ 进行注意力交互，来弱化虚词在文本中的作用，以此获得一个加权的问题语义表示，从而更好地抓住问题的重点。其计算如公式(4-6)所示。

$$\vec{u}_{ni}^Q = s_{n-1}^T \cdot h_i^Q \quad (4)$$

$$\vec{a}_{ni}^Q = \frac{\exp(\vec{u}_{ni}^Q)}{\sum_{l=1}^k \exp(\vec{u}_{nl}^Q)} \quad (5)$$

$$Q_n^{q2a} = \sum_{i=1}^k \vec{a}_{ni}^Q \cdot h_i^Q \quad (6)$$

其中， $h_i^Q$ 为问题表示 $Q$ 中每一个词的隐状态， $\vec{u}_{ni}^Q$ 为第 $n$ 轮问题理解中问题表示第 $i$ 个词的权值， $\vec{a}_{ni}^Q$ 为第 $n$ 轮问题理解中问题为第 $i$ 个词的归一化权值， $Q_n^{q2a}$ 为 $q2a$ 结构中带权的问题表示。

基于获得的带权问题表示 $Q_n^{q2a}$ ，本文将其与历史立场表示信息 $s_{n-1}$ 结合，经过单层GRU(Cho et al., 2014)，目的是整合问题和立场信息。此外，为了引入非线性因素改善模型，本文还将整合后的立场信息作为激活函数 $\tanh$ 的输入，获得一个基于问题的立场表示 $s_{n-1}^{q^*}$ 。其计算如公式(7)所示。

$$s_{n-1}^{q^*} = \tanh\left(\text{GRU}\left(s_{n-1}, Q_n^{q2a}\right)\right) \quad (7)$$

针对答案注意力，其目的是基于问题立场的前置条件，来更好地抓住答案的重点。该方法利用注意力机制，根据基于问题的立场表示 $s_{n-1}^{q^*}$ 和答案表示 $A$ ，获得基于问题的加权答案语义表示。其计算如公式(8-11)所示。

$$\vec{u}_{ni}^A = \left(s_{n-1}^{q^*}\right)^T \cdot h_i^A \quad (8)$$

$$\vec{a}_{ni}^A = \frac{\exp(\vec{u}_{ni}^A)}{\sum_{l=1}^m \exp(\vec{u}_{nl}^A)} \quad (9)$$

$$A_n^{q2a} = \sum_{i=1}^m \bar{a}_{ni}^A \cdot h_i^A \quad (10)$$

$$s_n^{q2a} = GRU(s_{n-1}^{q*}, A_n^{q2a}) \quad (11)$$

其中,  $h_i^A$ 为答案表示 $A$ 中每一个词的隐状态,  $\bar{a}_{ni}^A$ 为第 $n$ 轮问题理解中基于问题的答案表示中第 $i$ 个词的权值,  $\bar{a}_{ni}^A$ 为第 $n$ 轮问题理解中基于问题的答案表示中第 $i$ 个词的归一化权值,  $A_n^{q2a}$ 为q2a结构中带权的答案表示。

### 3.4 基于答案的问题注意力

基于答案的问题注意力模型目的是构建一个答案依赖的问题表示。同3.3节中基于问题的答案注意力原理, 该方法结构与基于问题的答案注意力结构正好相反。该方法首先基于GRU结合历史立场表示信息 $s_{n-1}$ 和带权的答案表示 $A_n^{a2q}$ , 并将其通过激活函数 $\tanh$ , 获得基于答案的立场表示 $s_{n-1}^{a*}$ 。然后, 基于GRU将答案的立场表示 $s_{n-1}^{a*}$ 与带权的问题表示 $Q_n^{a2q}$ 进行结合, 获得基于答案的加权问题语义表示 $s_n^{a2q}$ 。

### 3.5 模型训练

给定问题表示 $Q$ 、答案表示 $A$ 和循环迭代阈值 $n$ , 基于循环交互注意力网络模型, 可以获得经过 $n$ 轮问答理解后的问答立场表示 $s_n$ 。然后, 基于softmax函数, 将问答立场表示 $s_n$ 归一化并映射为各立场对应的概率表示 $p$ 。由于问答立场类别(支持、中立和反对)数据不均衡等问题, 为了更好地训练循环交互注意力模型, 本文在最小化交叉熵损失函数的基础上, 引入focal loss思想进行改善, 损失函数计算如公式(12)所示。

$$FL(p) = -a(1-p)^\gamma \log(p) \quad (12)$$

其中,  $a$ 为类别共享权值, 用以平衡各类别对总损失的影响;  $\gamma$ 为调制系数, 用于平衡难分和易分样本的权重。

## 4 实验

### 4.1 数据集

数据	支持	中立	反对
训练集	4050	1060	5088
测试集	856	1018	1119

Table 2: 中文社交问答数据集立场标签分布

本文的实验在公开的中文社交问答数据集(Yuan et al., 2019)上进行, 数据主要来源于百度知道、搜狗问答等流行互联网社区平台, 涉及包括日常生活和医疗疾病等领域内容。中文社交问答数据集中每个数据为一个三元组的表示<问题,答案,立场>, 且该数据集的立场类别分布如表2所示。

由于数据集中问题文本是一个疑问表述形式, 例如“雅培奶粉好不好?”和“世界上真的有美人鱼吗?”。这种表述形式包含着众多“好不好”, “能不能”和“是不是”等疑问词, 使得问题文本不能有效地传递出问题自身是何种立场信息。基于上述问题, 本文采用问句陈述化的手段, 即基于规则的方式将数据集中的问题文本由疑问表述转换成陈述表示, 例如“雅培奶粉好”和“世界上真的有美人鱼”。陈述化问句的方法, 目的是使模型能更高效的明确问题文本的立场信息, 促进循环交互注意力模型对问答文本的拟合。

### 4.2 实验参数设置和评价指标

在循环交互注意力模型中, 本文设置问题和答案文本长度分别为25和45(文本过长则进行截断, 否则进行0补充), 采用100维的Glove.6B词向量(Pennington et al., 2014)作为文本的初始输入。此外, 模型中Bi-GRU隐层维度为100, dropout为0.5, 模型最小批大小Batch.size为16, 模型阅读最大次数 $n$ 为3, 模型训练周期epoch为10轮。在模型训练方面,

本文采用Adam(Kingma and Ba, 2014)作为优化器, 其学习率为 $6 \times 10^{-4}$ 。同时, 本文采用focal loss损失函数, 其类别共享权值 $a$ 为0.25,  $\gamma$ 调制系数为1.5。

在评估方面, 本文在实验上将使用准确率 (Accuracy)、支持类标的F1值 (F1-支持)、反对类标的F1值 (F1-反对)、宏平均 (Macro-average F1) 和微平均 (Micro-average F1) 作为问答立场任务的评价指标。其中, 针对宏平均和微平均指标, 本文与(Yuan et al., 2019)采用相同的评估策略, 即不考虑中性立场结果。

### 4.3 对比方法

为了验证本文提出方法在问答立场分析任务中的有效性, 本文将提出的方法和目前取得重要成果的基于统计机器学习方法、深度学习方法和基于注意力机制的深度网络模型在中文社交问答数据集上进行对比实验。各实验介绍如下:

针对基于统计的机器学习方法模型, 本文采用逻辑回归 (LR)、支持向量机 (SVM)、决策树 (DT) 和词袋模型 (BOW) 作为基线模型。此类模型主要是基于统计分析的思想, 通过统筹文本数据特征及其概率分布, 获得一个相对概率最优的模型。

针对深度学习模型, 本文采用CNN(Wei et al., 2016)、LSTM和Bi-LSTM(Mrowca et al., 2017)作为基线模型。此类模型是一种端到端的模型, 其主要以拼接的问答文本作为模型特征, 通过深度神经网络进行学习和拟合。

针对注意力机制模型, 本文采用TAN(Du et al., 2017)、IAN(Ma et al., 2017)、BiCond(Augenstein et al., 2016)、AoA(Cui et al., 2016)、RAM(Chen et al., 2017)和RCA(Yuan et al., 2019)作为基线模型。此类模型以问题作为源, 以答案作为目标, 以注意力机制为基础, 基于语义权值构建目标相对于源的依赖关系。其中, RCA模型是目前本任务的最优模型。

### 4.4 实验结果分析

模型	准确率(ACC)	F1-反对	F1-支持	Macro-F1	Micro-F1
LR	0.5302	0.6034	0.6452	0.6243	0.6282
SVM	0.5289	0.6025	0.6388	0.6206	0.6234
DT	0.5252	0.5728	0.6350	0.6039	0.6076
BOW	0.5132	0.5779	0.6519	0.6157	0.6181
CNN	0.5359	0.6373	0.6422	0.6408	0.6402
LSTM	0.5316	0.6148	0.6541	0.6346	0.6367
Bi-LSTM	0.5747	0.6336	0.6854	0.6599	0.6623
TAN	0.5780	0.6410	0.6917	0.6667	0.6692
IAN	0.5636	0.6418	0.6966	0.6706	0.6713
BiCond	0.5887	0.6623	0.6885	0.6754	0.6771
AoA	0.5864	0.6586	0.6963	0.6775	0.6796
RAM	0.5874	0.6742	0.6885	0.6815	0.6824
RCA	0.6204	0.7066	0.7043	0.7043	0.7037
<b>RIA</b>	<b>0.6278</b>	<b>0.7132</b>	<b>0.7107</b>	<b>0.7128</b>	<b>0.7113</b>

Table 3: 问答立场分析实验结果

首先, 本文在中文社交问答数据集上, 评估本文提出的循环交互注意力网络模型 (RIA) 和各基线系统模型在问答立场任务上的性能。如表3所示, 为本文方法与各基线系统模型在问答分析实验上的结果。从表3中可以观察到, 基于统计的机器学习方法在各个评价指标上表现最差。普通的深度学习模型效果较基于统计的机器学习方法有所提升。而引入了注意力机制的神经网络模型则有进一步提升。其中, 本文提出的RIA模型取得了最好的问答立场分析性能, 在精确率和F1值方面优于各基线模型, 且在Macro-F1和Micro-F1指标上比RCA模型提升了0.8%。此外, 应用交互思想的IAN模型和多次问答理解思想的RAM模型相比于其他基于注意力的模型, 均有不同程度的提升。其中, 应用循环思想的RAM模型在除同使用该思想的RCA模型外达到最优性能。这证明交互和循环思想的引入对模型性能提升是有作用的, 这

也侧面印证了本文提出的RIA模型基于类人类思想进行问答交互依赖和反复理解的策略是有效的。

为了进一步探索多次问答理解对RIA模型的影响，本文以RCA作对比模型，基于问答理解次数参数 $n$ 进行实验。如图2所示，为RIA和RCA模型在不同问答理解次数下的正确率和Macro-F1成绩指标变化情况。从中，可以看出使用多次问答理解的方法，有助于模型更好地表示问答文本间的依赖关系。在 $n$ 为[1,4]的范围内，可以看到RIA模型在正确率指标上明显优于RCA模型。在 $n$ 为[1,7]的范围内，RIA模型在宏平均Macro-F1和微平均Micro-F1指标上优于RCA模型，说明RIA的交互注意力方法在浅层多次阅读理解中能更有效地构建问答文本间的依赖表示并获得问答立场信息。但倘若模型阅读次数过多 ( $n \geq 7$ )，可以看到RIA的性能有所下降，可能的原因是过多的问答理解导致了模型的过拟合。

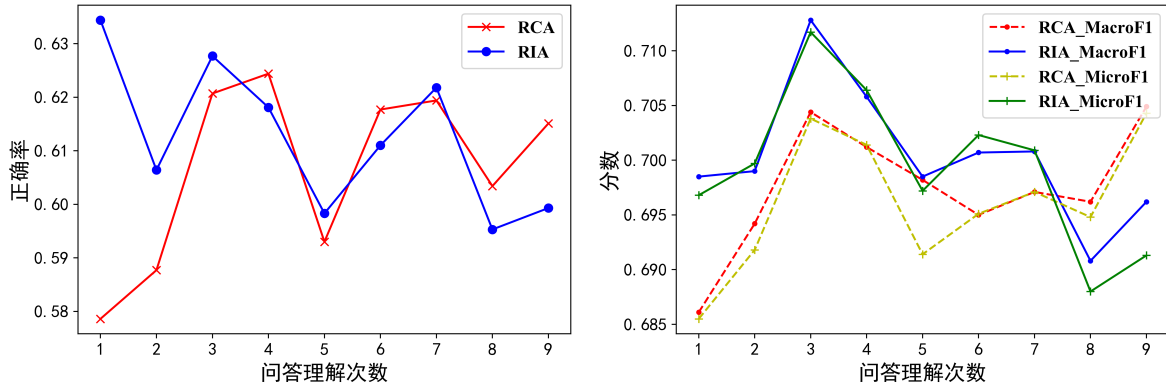


Figure 2: 多次问题理解对实验结果的影响

#### 4.5 消融实验

模型	准确率(ACC)	F1-反对	F1-支持	Macro-F1	Micro-F1
RIA	0.6278	0.7132	0.7107	0.7128	0.7113
RIA w/o q2a	0.5773	0.6795	0.6868	0.6847	0.6838
RIA w/o a2q	0.6030	0.6995	0.6943	0.6978	0.6964
RIA w/o focal loss	0.6181	0.6836	0.7169	0.7005	0.7021
RIA w/o 问题陈述化表示	0.6117	0.6965	0.7077	0.7026	0.7030

Table 4: 消融实验结果

为了验证本文提出的RIA模型中各个部分对实验结果的影响，本文对RIA模型进行了消融实验。RIA模型由四个部分构成，分别为基于问题的答案注意力、基于答案的问题注意力、focal loss和问句陈述化表示。如表4所示，为RIA模型消融实验的结果，其中去除focal loss损失函数部分，本文将采用交叉熵损失函数替代；去除问题陈述化表示，本文将采用原始疑问表示进行替代。从表4中，可以看到去除q2a或a2q结构会导致模型在准确率、Macro-F1、Micro-F1三个指标上下降明显，分别平均下降了3.76%、2.15%和2.12%，说明RIA模型中q2a和a2q的交互对模型性能具有提升作用，证明了交互注意力在问答立场分析任务是有效的。同时，从表4中，对比于交叉熵函数，可以了解到引入focal loss损失函数有助于提升模型性能，证明focal loss损失函数在中文社交问答数据集上对问答立场类别数据不均衡有改善作用。此外，表4证明了问题陈述化表示，能有效提升模型性能，改善疑问表述下模型无法有效识别问题立场的问题。

为了进一步探讨问题陈述化表示对模型性能的影响，本文对问题陈述化表示处理前后的中文社交问答数据结果进行消融分析，其结果如表5所示。从全体测试集上看，采用问题陈述化表示方法后模型准确率指标提升1.61%；从对齐的陈述化表示数据结果上看，采用该方法后模型准确率指标提升1.54%。基于上述结果，可以得出问题陈述化表示方法能有效提升模型性能，更明确地表达出问答文本中问题自身的立场信息。

模型	ACC	F1-反对	F1-支持	Macro-F1	Micro-F1	数据集大小
RIA	0.6278	0.7132	0.7107	0.7128	0.7113	2993
RIA w/o 陈述化表示 I	0.6117	0.6965	0.7077	0.7026	0.7030	2993
RIA	0.6400	0.7307	0.7223	0.7265	0.7258	2874
RIA w/o 陈述化表示II	0.6246	0.7129	0.7191	0.7160	0.7165	2874

Table 5: 基于问题陈述化表示的消融实验（其中，去除问题陈述化表示I为全体疑问表述的测试集；去除问题陈述化表示II为对齐陈述表示的疑问表示测试集）

## 5 结论

本文以人类解决问答类问题时的两种问答解决方式为基础，同时结合多次阅读加深理解的策略，提出一种基于循环交互注意力（Recurrent Interactive Attention, RIA）网络的问答立场分析方法。该模型首先结合基于问题信息的答案表示和基于答案信息的问题表示来挖掘问题和答案之间的依赖关系。然后，为了获取更精确的问答立场表示，本文使用多次阅读理解的策略迭代更新立场信息来加强问题和答案中能突出立场信息的关键部分。此外，针对疑问句文本在表达立场时信息模糊的问题，本文将文本中的疑问句表示成陈述句来增强文本的立场信息表达。最后，在中文社交问答数据集上的实验结果表明，本文提出的模型取得了相比现有模型更好的效果，从而证明了本文提出方法在问答立场分析任务中的有效性。

## 致谢

国家自然科学基金61876053, 61632011, 深圳市技术攻关项目JSGG20170817140856618, 深圳市基础研究学科布局项目JCYJ20180507183527919, JCYJ20180507183608379, 广东省新冠肺炎疫情防控科研专项项目2020KZDZX1224

## 参考文献

- Dilek Küçük and Fazli Can. 2020. Stance detection: A survey. *ACM Computing Surveys (CSUR)*, 53(1):1–37.
- Jianhua Yuan, Yanyan Zhao, Jingfang Xu, and Bing Qin. 2019. Exploring answer stance detection with recurrent conditional attention. In *Proceedings of the AAAI Conference on Artificial Intelligence*, volume 33, pages 7426–7433.
- Saif Mohammad, Svetlana Kiritchenko, Parinaz Sobhani, Xiaodan Zhu, and Colin Cherry. 2016. Semeval-2016 task 6: Detecting stance in tweets. In *Proceedings of the 10th International Workshop on Semantic Evaluation (SemEval-2016)*, pages 31–41.
- Stefano Menini and Sara Tonelli. 2016. Agreement and disagreement: Comparison of points of view in the political domain. In *Proceedings of COLING 2016, the 26th international conference on computational linguistics: Technical papers*, pages 2461–2470.
- Aseel Addawood, Jodi Schneider, and Masooda Bashir. 2017. Stance classification of twitter debates: The encryption debate as a use case. In *Proceedings of the 8th International Conference on Social Media & Society*, pages 1–10.
- Marianela García Lozano, Hanna Lilja, Edward Tjörnhammar, and Maja Karasalo. 2017. Mama edha at semeval-2017 task 8: Stance classification with cnn and rules. In *Proceedings of the 11th International Workshop on Semantic Evaluation (SemEval-2017)*, pages 481–485.
- Kuntal Dey, Ritvik Shrivastava, and Saroj Kaushik. 2018. Topical stance detection for twitter: A two-phase lstm model using attention. In *European Conference on Information Retrieval*, pages 529–536. Springer.
- Chang Xu, Cécile Paris, Surya Nepal, and Ross Sparks. 2018. Cross-target stance classification with self-attention networks. In *Proceedings of the 56th Annual Meeting of the Association for Computational Linguistics (Volume 2: Short Papers)*, pages 778–783, Melbourne, Australia, July. Association for Computational Linguistics.



- Isabelle Augenstein, Tim Rocktäschel, Andreas Vlachos, and Kalina Bontcheva. 2016. Stance detection with bidirectional conditional encoding. *arXiv preprint arXiv:1606.05464*.
- Dehong Ma, Sujian Li, Xiaodong Zhang, and Houfeng Wang. 2017. Interactive attention networks for aspect-level sentiment classification. *arXiv preprint arXiv:1709.00893*.
- Peng Chen, Zhongqian Sun, Lidong Bing, and Wei Yang. 2017. Recurrent attention network on memory for aspect sentiment analysis. In *Proceedings of the 2017 conference on empirical methods in natural language processing*, pages 452–461.
- Yiming Cui, Zhipeng Chen, Si Wei, Shijin Wang, Ting Liu, and Guoping Hu. 2016. Attention-over-attention neural networks for reading comprehension. *arXiv preprint arXiv:1607.04423*.
- Jiachen Du, Ruifeng Xu, Yulan He, and Lin Gui. 2017. Stance classification with target-specific neural attention networks. *International Joint Conferences on Artificial Intelligence*.
- Tsung-Yi Lin, Priya Goyal, Ross Girshick, Kaiming He, and Piotr Dollár. 2017. Focal loss for dense object detection. In *Proceedings of the IEEE international conference on computer vision*, pages 2980–2988.
- Pennington, Jeffrey and Socher, Richard and Manning, Christopher D. 2014. Glove: Global vectors for word representation. In *Proceedings of the 2014 conference on empirical methods in natural language processing (EMNLP)*, pages 1532–1543.
- Wan Wei, Xiao Zhang, Xuqin Liu, Wei Chen, and Tengjiao Wang. 2016. pkudblab at semeval-2016 task 6: A specific convolutional neural network system for effective stance detection. In *Proceedings of the 10th international workshop on semantic evaluation (SemEval-2016)*, pages 384–388.
- Damian Mrowca, Elias Wang, and Atli Kosson. 2017. Stance detection for fake news identification. *Stanford University, California, US, rep.*
- Diederik P Kingma and Jimmy Ba. 2014. Adam: A method for stochastic optimization. *Computer Science*.
- Sepp Hochreiter and Jürgen Schmidhuber. 1997. Long short-term memory. *Neural computation*, 9(8):1735–1780.
- Kyunghyun Cho, Bart Van Merriënboer, Caglar Gulcehre, Dzmitry Bahdanau, Fethi Bougares, Holger Schwenk, and Yoshua Bengio. 2014. Learning phrase representations using rnn encoder-decoder for statistical machine translation. *arXiv preprint arXiv:1406.1078*.